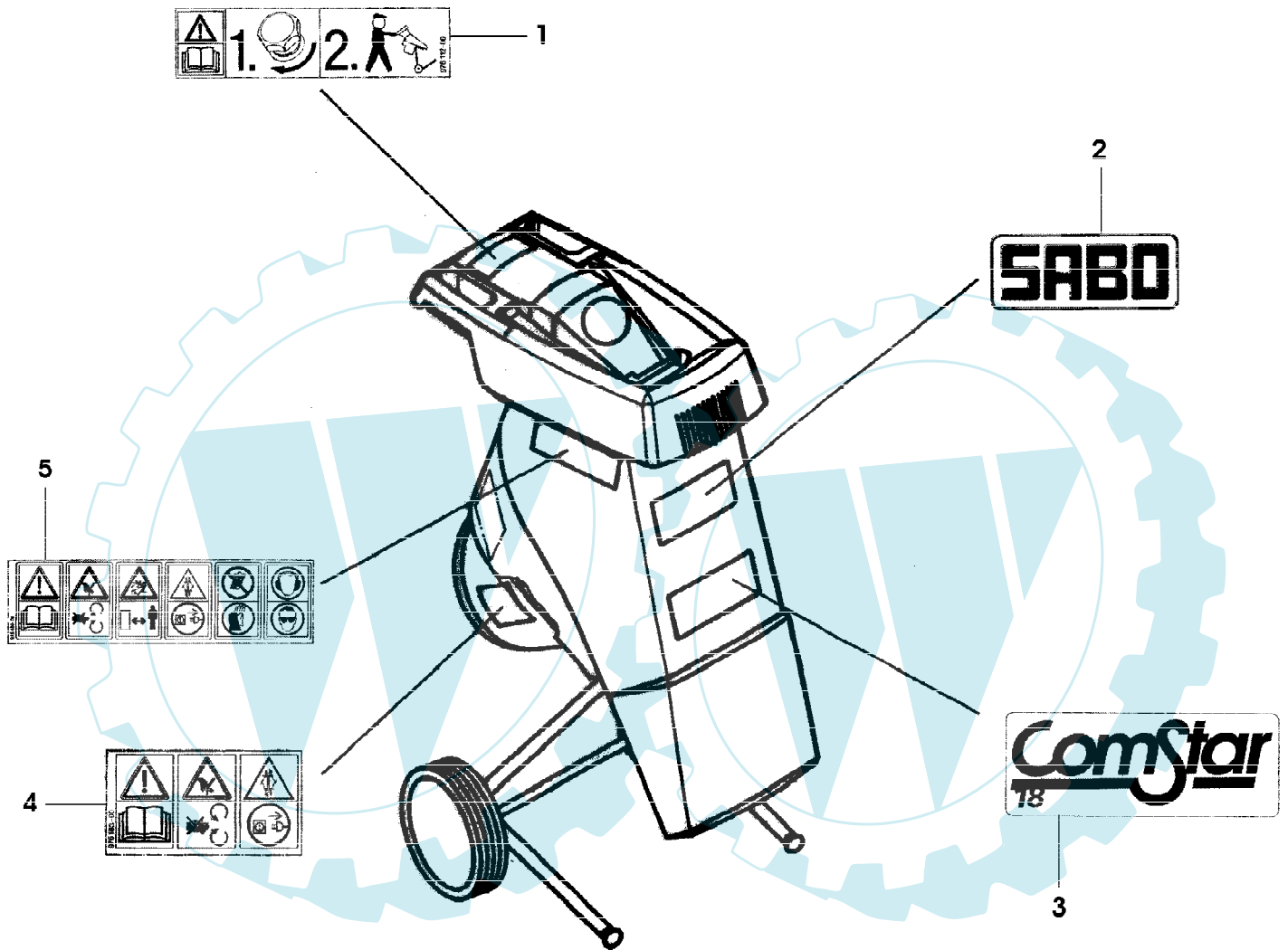


COMSTAR 18 EDV-NR.SA483
AUFKLEBER

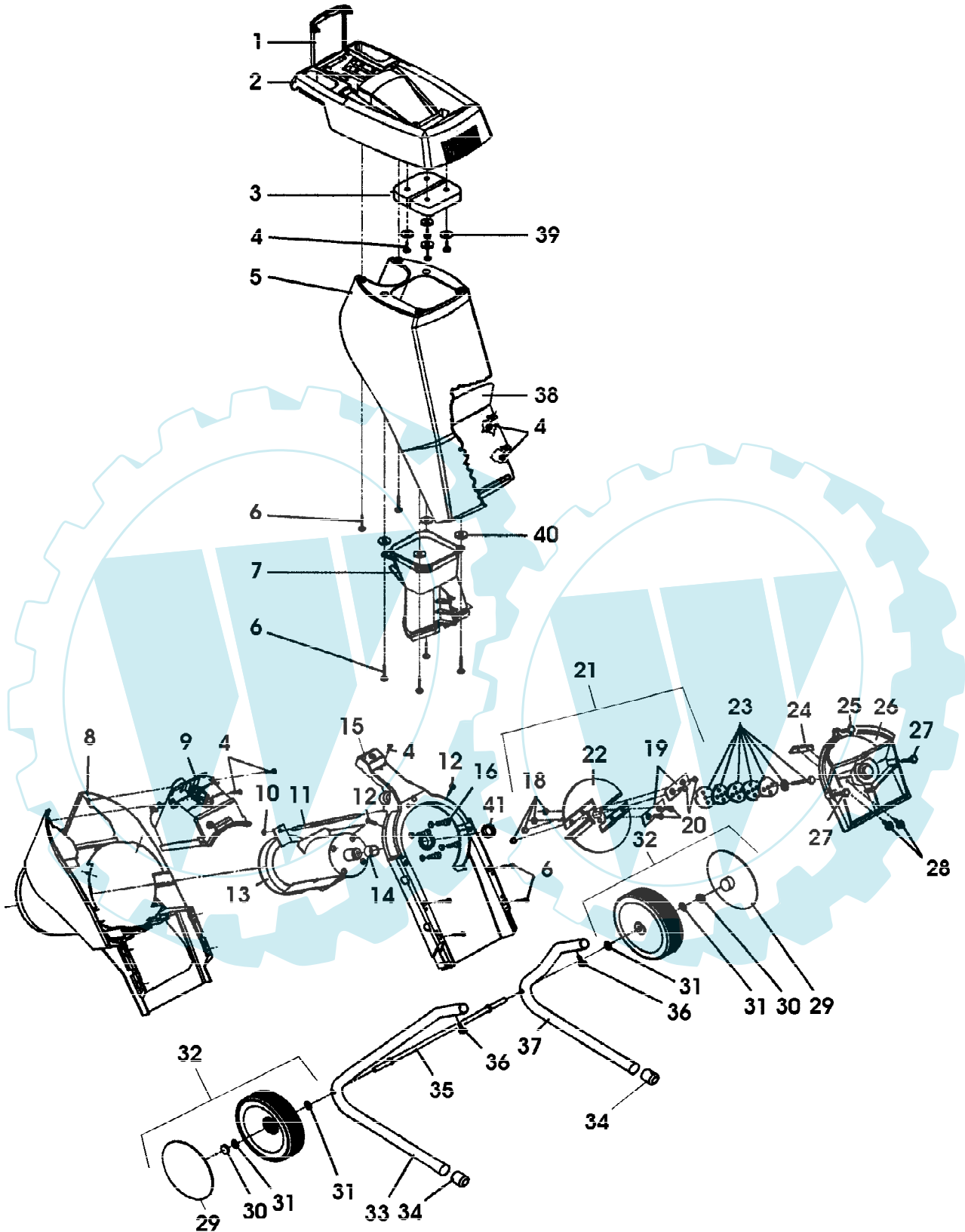


COMSTAR 18 EDV-NR.SA483
AUFKLEBER

Reihennummer	Artikelnummer	Menge	Description
1	SA37036	1	AUFKLEBER
2	SA36724	1	AUFKLEBER
3	SA36754	1	AUFKLEBER
4	SA37013	1	AUFKLEBER
5	SA37014	1	AUFKLEBER



COMSTAR 18 EDV-NR.SA483
GEHAEUSE, MOTOR, SCHNEIDWERK, FAHRGESTELL, RAEDER



COMSTAR 18 EDV-NR.SA483

Page 4 of 4

GEHAEUSE, MOTOR, SCHNEIDWERK, FAHRGESTELL, RAEDER

Reihennummer	Artikelnummer	Menge	Description
1	SA36840	1	DECKEL
2	SA36838	2	TRICHTER
3	SA36931	3	SCHUTZ
4	SA36847	9	SCHRAUBE * EJOT KA40X16
5	SA36965	1	GEHAEUSE * ASSY, UP, INCL KEYS 1, 2, 3, 4, 5, 6, 7, 38, 39, 40
6	SA36873	10	SCHRAUBE * EJOT PT KA50X25
7	SA36939	1	EINSATZ
8	SA36960	1	GEHAEUSE * LOW
9	SA36934	1	SCHALTER
10	40M7082	1	SPRENGRING 3,2
11	SA36815	1	STANGE *
12	37M7089	2	SCHRAUBE * M6X12
13	SA36936	1	ELEKTROMOTOR ASSY, INCL KEYS 14, 16
14		1	
15	SA36932	1	GEHAEUSE * LOW
16	19M7647	4	SCHRAUBE * TORX M8X16
17	SA31843	1	MAEHMESSERSATZ F. MAEHWERK ASSY, INCL KEYS 18, 19, 20
18		4	NSEP
19		2	NSEP
20		4	NSEP
21	SA36928	1	SCHEIBE ASSY, INCL KEYS 17, 22
22		1	NSEP
23	SA31845	1	MAEHMESSERSATZ F. MAEHWERK ASSY
24	SA36814	1	PLATTE
25	19M7163	1	SECHSKANTSCHRAUBE M8X25
26	SA36813	1	GEHAEUSE * UP
27	SA36876	2	SECHSKANTSCHRAUBE M8X35
28	19M8579	2	SCHRAUBE * M6X10
29	SA36841	2	DECKEL
30	SA36882	2	FEDERMUTTER D12
31	24M7047	4	UNTERLEGSCHLEIFE B13
32	SA36938	2	RAD ASSY, INCL KEYS 29, 30, 31
33	SA36930	1	BUEGEL LH (INCL KEY SA36872)
34	SA36872	2	KAPPE
35	SA36817	1	RAHMENROHR
36	SA36857	2	SECHSKANTSCHRAUBE M6X20
37	SA36929	1	BUEGEL RH (INCL KEY SA36872)
38	SA36816	1	SICHERUNGSBLECH
39	24M7138	4	UNTERLEGSCHLEIFE B35,3
40	SA36819	4	SCHEIBE D16XD4,5X1
41	LCA71900	1	SCHEIBE 25X35X0,3
	SA36822	1	KONDENSATOR * 30YF
	SA36820	1	SPANNBAND 20X3X95
	SA36821	1	SPANNBAND 20X3X135
	SA36900	1	ELEKTR. STECKVERB. KLEMME